

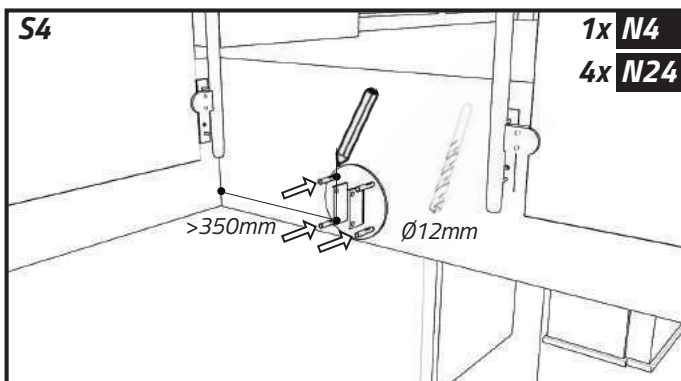
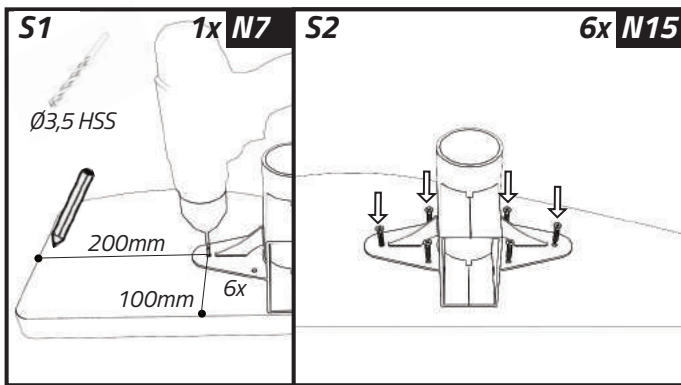
Minka Nizza

EB-20-0604-01

1



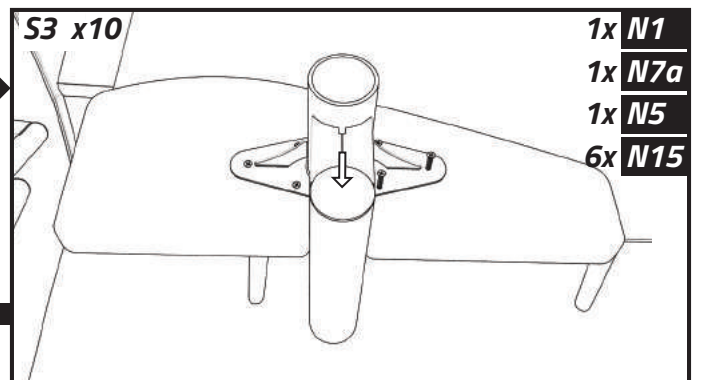
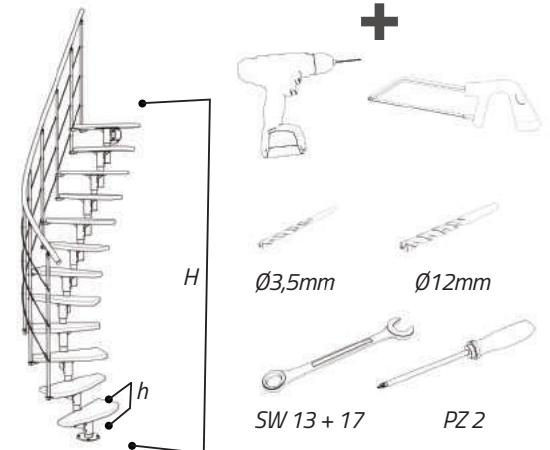
N1	11x	N2	1x	N3	1x	N4	1x	N5	11x	N6	10x				
									$\phi 60\text{mm}$		$\phi 22\text{mm}$				
N7	1x	N7a	11x	N8	10x	N9	20x	N10	4x	N11	8x	N12	20x	N13	24x
					$\phi 22 \times 1 \times 1100\text{mm}$				M10		M8				M10x8mm
N14	2x	N15	72x	N16	60x	N17	10x	N18	20x	N19	10x	N20	10x	N21	20x
	M10x8mm		$\phi 6 \times 30\text{mm}$		$\phi 5 \times 40\text{mm}$		$\phi 4 \times 25\text{mm}$		$\phi 3,5 \times 25\text{mm}$		M5x20mm		M5		M6x6mm
N22	8x	N23	2x	N24	8x	N25	1x	N26	2x	N27	10x	N28	10x	N29	6x
	M8x70mm		M10x70mm		M8x55mm		$\phi 40 \times 1 \times 2600\text{mm}$		$\phi 40\text{mm}$						$\phi 6 \times 12\text{mm}$
N30	6x	N31	30x	N32	30x	N33	3x	N1-N33 OK?		START					
	$\phi 6 \times 1 \times 1200\text{mm}$				M6x14mm		$\phi 4 \times 40\text{mm}$								



H:h

$h_{max} = 226\text{mm}$
 $h_{min} = 172\text{mm}$

$H_{max} = 2938\text{mm}$
(13 x h_{max})
 $H_{min} = 2236\text{mm}$
(13 x h_{min})



2

